

**ВНИМАНИЕ! ОБЯЗАТЕЛЬНО ИЗУЧИТЕ ДАННОЕ РУКОВОДСТВО ДО НАЧАЛА РАБОТЫ С ГЕНЕРАТОРОМ!**



# Руководство по эксплуатации

## БЕНЗИНОВЫЕ ГЕНЕРАТОРЫ

ER 1200	ER 5400
ER 2800	ER 5400 E
ER 3400	ER 6600
ER 3400 E	ER 6600 E
ER 4000	ER 7800/3
ER 4000 E	ER 7800 E/3



Санкт-Петербург  
2013

# Содержание

Предисловие	3
1. Требования безопасности	3
2. Описание генератора	5
2.1. Комплект поставки	5
2.2. Наименование частей генератора и органов управления	5
3. Порядок работы	6
3.1. Предпусковые проверки	6
3.2. Пуск двигателя	7
3.3. Остановка двигателя	9
3.4. Управление работой генератора	9
3.5. Применение переменного тока	9
3.6. Применение постоянного тока	10
3.7. Система контроля уровня масла	10
4. Техническое обслуживание	11
4.1. Замена масла	12
4.2. Техническое обслуживание воздушного фильтра	12
4.3. Техническое обслуживание отстойника топлива	13
4.4. Техническое обслуживание свечи зажигания	14
4.5. Транспортировка и хранение	15
5. Устранение неисправностей	17

# Предисловие

**Благодарим вас за то, что вы выбрали генератор торговой марки ERGOMAX, созданный в соответствии с принципами безопасности, надежности и простоты технического обслуживания.**

Пожалуйста, внимательно прочтите данное руководство и убедитесь, что вы его поняли перед установкой и использованием данного генератора.

## Внимание!

**НЕ ДОПУСКАЕТСЯ ВНЕСЕНИЕ ИЗМЕНЕНИЙ В КОНСТРУКЦИЮ ГЕНЕРАТОРА ИЛИ ВЫПОЛНЕНИЕ КАКИХ-ЛИБО ДЕЙСТВИЙ, НЕ ПРЕДУСМОТРЕННЫХ ДАННЫМ РУКОВОДСТВОМ.**

По всем возникшим вопросам, связанным с эксплуатацией и обслуживанием генератора, вы можете получить консультацию у специалистов головного сервисного центра или в сервисных центрах. Телефоны и адреса указаны в приложении.

Производитель не несет ответственности за травмы, ущерб, упущенную выгоду или иные убытки, полученные в результате неправильной эксплуатации аппарата или изменения конструкции генератора, а также возможные последствия незнания или некорректного выполнения предупреждений, изложенных в руководстве.

Данное руководство поставляется в комплекте с генератором и должно сопровождать его при продаже и эксплуатации.

Компания оставляет за собой право на переработку данного руководства, и не обязана предупреждать об этом заранее.

## 1. Требования безопасности

**ПРЕДОСТЕРЕЖЕНИЕ! НЕ ЗАПУСКАЙТЕ И НЕ ПОДКЛЮЧАЙТЕ ГЕНЕРАТОР К ЭЛЕКТРИЧЕСКОЙ СЕТИ, НЕ ЗАЗЕМЛИВ ГЕНЕРАТОР ЧЕРЕЗ ВИНТ ЗАЗЕМЛЕНИЯ.**

**ЗАПРЕЩАЕТСЯ ЭКСПЛУАТИРОВАТЬ ГЕНЕРАТОР ПОД ВОЗДЕЙСТВИЕМ ВЛАГИ (НАПРИМЕР, ОСАДКОВ).** Храните генератор в сухом помещении.

### **ВНИМАНИЕ! ОТВЕТСТВЕННОСТЬ ОПЕРАТОРА:**

- В случае экстренной ситуации оператор обязан остановить генератор.
- Оператор обязан знать все функции управления генератором, выходных разъемов и соединений.
- Оператор обязан не допускать к работе с генератором третьих лиц, не ознакомленных с настоящими инструкциями и лиц моложе 16 лет.

### **ПРЕДОСТЕРЕЖЕНИЕ ОБ ОТРАВЛЕНИИ УГАРНЫМ ГАЗОМ!**

Выхлопы двигателя генератора содержат ядовитый угарный газ. Вдыхание выхлопов может вызвать потерю сознания и привести к летальному исходу.

### **ЗАПРЕЩАЕТСЯ ЭКСПЛУАТИРОВАТЬ ГЕНЕРАТОР В ЗАКРЫТОМ ПОМЕЩЕНИИ.**

### **ПРЕДОСТЕРЕЖЕНИЕ ОБ УГРОЗЕ ПОРАЖЕНИЯ ЭЛЕКТРИЧЕСКИМ ТОКОМ!**

Генератор вырабатывает электроэнергию, которая может вызвать поражение электрическим током при несоблюдении инструкций.

**ВНИМАНИЕ!** В СЛУЧАЕ ДЛИТЕЛЬНОГО НАХОЖДЕНИЯ ГЕНЕРАТОРА НА ОТКРЫТОМ ВОЗДУХЕ НЕОБХОДИМО ОБЯЗАТЕЛЬНО ПРОВЕРЯТЬ ВСЕ ЭЛЕКТРИЧЕСКИЕ СОЕДИНЕНИЯ ДО ЗАПУСКА ДВИГАТЕЛЯ.

### **ПРЕДУПРЕЖДЕНИЕ ОБ УГРОЗЕ ПОЖАРОВ ИЛИ ОЖОГОВ!**

При работе выхлопная система генератора сильно нагревается, что может вызвать воспламенение некоторых материалов. Эксплуатируйте генератор на расстоянии не менее трех метров от построек, стен и иного оборудования. Храните любые легковоспламеняющиеся материалы и вещества вдали от места эксплуатации генератора.

**ВНИМАНИЕ!** НЕ ПРИКАСАЙТЕСЬ К ВЫХЛОПНОЙ СИСТЕМЕ И ДВИГАТЕЛЮ УСТАНОВКИ ДО ИХ ПОЛНОГО ОСТЫВАНИЯ. ДАЙТЕ ОСТЫТЬ ДВИГАТЕЛЮ, ПЕРЕД ТЕМ КАК УБРАТЬ ГЕНЕРАТОР НА ХРАНЕНИЕ.

**ПРЕДОСТЕРЕЖЕНИЕ.** БЕНЗИН ЯВЛЯЕТСЯ ЛЕГКО ВОСПЛАМЕНЯЕМЫМ И ВЗРЫВООПАСНЫМ ВЕЩЕСТВОМ. НЕ КУРИТЕ И НЕ ДОПУСКАЙТЕ НАЛИЧИЯ ПЛАМЕНИ И ИСКР В ЗОНЕ ЗАПРАВКИ ГЕНЕРАТОРА. ЗАПРАВКУ ГЕНЕРАТОРА ПРОИЗВОДИТЕ В ХОРОШО ПРОВЕТРИВАЕМОМ ПОМЕЩЕНИИ ПРИ ВЫКЛЮЧЕННОМ ДВИГАТЕЛЕ.

**ВНИМАНИЕ!** СРАЗУ УДАЛЯЙТЕ СЛУЧАЙНО ПРОЛИТОЕ ТОПЛИВО ДО ЗАПУСКА ДВИГАТЕЛЯ ГЕНЕРАТОРА.

## 2. Описание генератора

### 2.1. Комплект поставки

Генератор поставляется в следующей комплектации:

1. Генератор.
2. Руководство по эксплуатации.
3. Паспорт.
4. Список сервисных центров, обслуживающих генераторы ERGOMAX.
5. Набор инструментов.
6. Вилки, ответная часть разъема розеток переменного тока.
7. Шнур зарядки автомобильных аккумуляторов.

### 2.2. Наименование частей генератора и органов управления

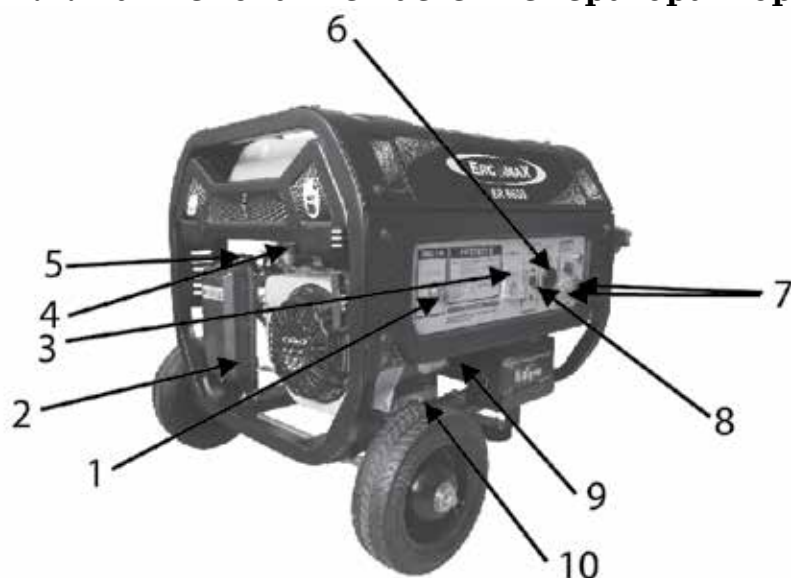


Рис. 2.2.1

1. Выключатель двигателя.
2. Воздушный фильтр.
3. Вольтметр.
4. Топливный клапан.
5. Рычаг дросселя.
6. Розетка переменного тока.
7. Соединители постоянного тока.
8. Выключатель выходного напряжения.
9. Маслозаправочная горловина.
10. Пробка слива масла.



- 11. Глушитель.
- 12. Крышка топливного бака.
- 13. Шкала уровня топлива.
- 14. Рукоятка стартера.
- 15. Крышка свечи зажигания.

Рис. 2.2.2

## 3. Порядок работы

### 3.1. Предпусковые проверки

**ВНИМАНИЕ!** ДО ЗАПУСКА ДВИГАТЕЛЯ УБЕДИТЕСЬ, ЧТО ДВИГАТЕЛЬ РАСПОЛОЖЕН НА ГОРИЗОНТАЛЬНОЙ ПОВЕРХНОСТИ И ЗАЗЕМЛЕН.

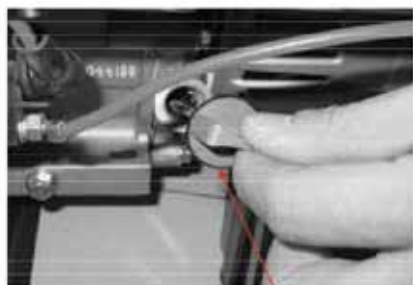


Рис. 3.1  
Крышка  
маслозаправочной  
горловины



Рис. 3.2

#### 1. Проверьте уровень масла:

- 1.1. Открутите крышку маслозаправочной горловины 9 (рис. 2.2.1) и вытрите щуп крышки 9 чистой тряпкой (рис. 3.1).
  - 1.2. Проверьте уровень масла, вставив щуп в отверстие наполнителя, не завинчивая.
  - 1.3. Если масляный уровень ниже конца щупа, долейте рекомендуемое масло до нужного уровня, согласно схеме (рис. 3.2).
2. Проверьте уровень топлива по шкале уровня топлива 13 (рис. 2.2.2), если уровень топлива низкий,

то:

- 2.1. Откройте крышку топливного бака 12 (рис. 2.2.1).
- 2.2. Долейте топливо в бензобак до нижнего среза горловины бензобака.
- 2.3. Закройте топливный бак, плотно затянув крышку топливного бака 12 до упора.

**ВНИМАНИЕ!** НЕ ЗАПРАВЛЯЙТЕ ТОПЛИВО, ПРИ РАБОТАЮЩЕМ ДВИГАТЕЛЕ, ИЛИ ЕСЛИ ДВИГАТЕЛЬ НЕ ОСТЫЛ ПОСЛЕ ОСТАНОВКИ.

**ВНИМАНИЕ!** НЕ ПЕРЕПОЛНЯЙТЕ ТОПЛИВНЫЙ БАК. УРОВЕНЬ ТОПЛИВА НЕ ДОЛЖЕН ПРЕВЫШАТЬ УРОВЕНЬ НИЖНЕГО СРЕЗА ГОРЛОВИНЫ БЕНЗОБАКА (рис. 3.4).

Шкала уровня топлива

Крышка топливного бака



Рис.3.3

Не переполняйте бак выше нижнего среза горловины



Рис.3.4

**ВНИМАНИЕ!** СРАЗУ УДАЛЯЙТЕ СЛУЧАЙНО ПРОЛИТОЕ ТОПЛИВО ДО ЗАПУСКА ДВИГАТЕЛЯ ГЕНЕРАТОРА.

## 3.2. Пуск двигателя

**ПРЕДУПРЕЖДЕНИЕ.** ГЕНЕРАТОР ПОСТАВЛЯЕТСЯ БЕЗ МАСЛА В МАСЛЯНОЙ СИСТЕМЕ. ПЕРЕД ПЕРВЫМ ПУСКОМ ЗАПРАВЬТЕ ГЕНЕРАТОР МАСЛОМ.

**ВНИМАНИЕ!** ПЕРЕД ПУСКОМ ДВИГАТЕЛЯ ГЕНЕРАТОРА УБЕДИТЕСЬ, ЧТО НИ ОДИН ЭЛЕКТРОПРИБОР НЕ ПОДКЛЮЧЕН К ГЕНЕРАТОРУ, ЛИБО ПЕРЕВЕДИТЕ ВЫКЛЮЧАТЕЛЬ ВЫХОДНОГО НАПРЯЖЕНИЯ 8 (рис. 2.2.1) В ПОЛОЖЕНИЕ «ВЫКЛ».

**ПРЕДОСТЕРЕЖЕНИЕ.** ПЕРЕД ПЕРВЫМ ПУСКОМ ДВИГАТЕЛЯ УБЕДИТЕСЬ, ЧТО В ТОПЛИВНОМ БАКЕ НЕ МЕНЕЕ 2,3 ЛИТРА БЕНЗИНА. ДЛЯ ПРАВИЛЬНОГО ЗАПУСКА НЕОБХОДИМО ЗАПОЛНИТЬ ТОПЛИВОМ ТОПЛИВНЫЙ НАСОС И ШЛАНГИ. ЭТО ГАРАНТИРУЕТ УДАЛЕНИЕ ВОЗДУХА ИЗ СИСТЕМЫ ПИТАНИЯ.

**ПРЕДУПРЕЖДЕНИЕ.** ПЕРЕД ТЕМ КАК ПОДКЛЮЧАТЬ СИЛОВУЮ НАГРУЗКУ (ЭЛЕКТРОПРИБОРЫ), ГЕНЕРАТОРУ НЕОБХОДИМО ПРОРАБОТАТЬ 10 ЧАСОВ В РЕЖИМЕ ХОЛОСТОГО ХОДА (БЕЗ НАГРУЗКИ).

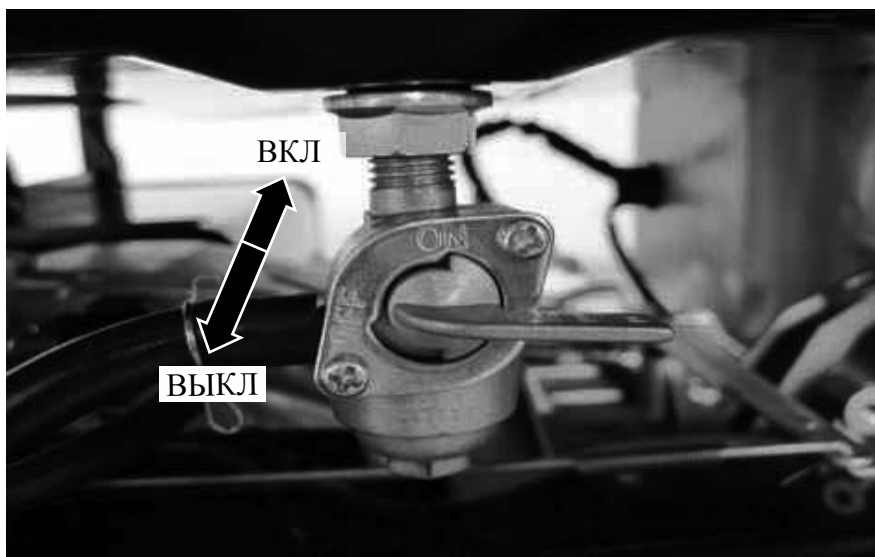


Рис. 3.5

1. Поверните рычаг топливного клапана 4 в положение «ВКЛ» (рис. 3.5).

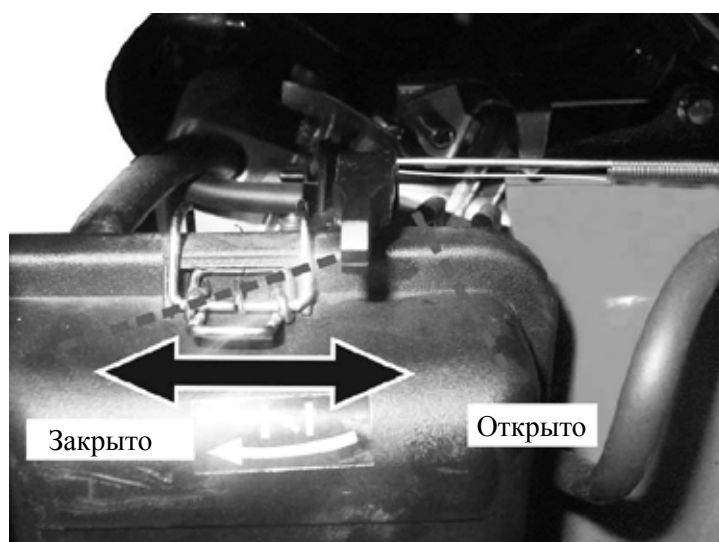


Рис. 3.6

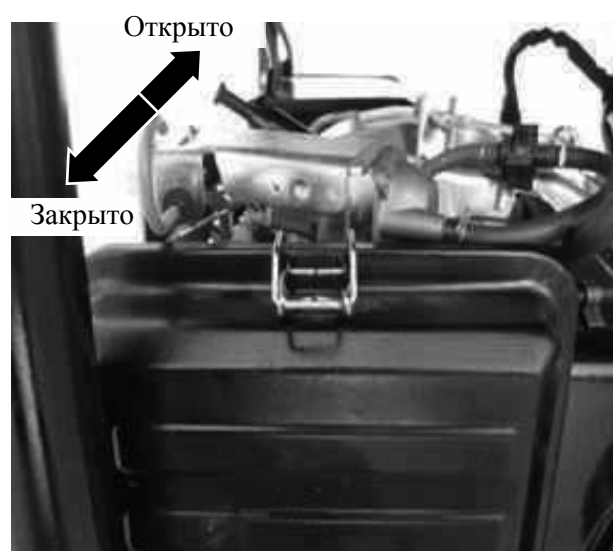


Рис. 3.7

Для моделей: ER 1200, ER 2800, ER 3400, ER 3400 E

Для моделей: ER 4000, ER 5400, ER 6600,  
ER 6600 E, ER 7800 E/3

2. Передвиньте рычаг дросселя 5 (рис. 2.2.1) в положение «ЗАКРЫТО». Если двигатель теплый или температура воздуха высокая, оставьте рычаг дросселя в положении «ОТКРЫТО» (рис. 3.6, 3.7).
3. Переведите выключатель двигателя 1 (рис. 2.2.1) в положение «ВКЛ». Для моделей с электрическим запуском, вставьте ключ зажигания в выключатель двигателя 1 и поверните его в положение «ВКЛ».
4. (Пункт не нужно выполнять для моделей генераторов с электрическим пуском.)  
Потяните на себя рукоятку стартера 14 (рис. 2.2.1), пока не почувствуете натяжение шнура стартера, затем РЕЗКО ДЕРНИТЕ рукоятку 14 на себя. Аккуратно верните на прежнюю позицию рукоятку стартера 14.
5. Передвиньте рычаг дросселя 5 в позицию «ОТКРЫТО», когда двигатель прогреется.

**ВНИМАНИЕ!** ЕСЛИ ПОСЛЕ ПУСКА ДВИГАТЕЛЬ ВЫКЛЮЧАЕТСЯ, ПРОВЕРЬТЕ УРОВЕНЬ МАСЛА.



### 3.3. Остановка двигателя

Для аварийной остановки двигателя просто поверните выключатель двигателя 1 в положение «ВЫКЛ».

#### Для нормальной остановки двигателя:

1. Выключите все электроприборы, подключенные к генератору, и вытащите вилку из розетки переменного тока 6 (рис. 2.2.1), либо переведите выключатель выходного напряжения 8 в положение «ВЫКЛ»
2. Переведите выключатель двигателя 1 положение «ВЫКЛ». Для моделей с электрическим пуском – поверните ключ зажигания в положение «ВЫКЛ».
3. Поверните рычаг топливного клапана 4 (рис. 2.2.1) в положение «ВЫКЛ» (рис.3.5).

### 3.4. Управление работой генератора

**ПРЕДОСТЕРЕЖЕНИЕ.** ПОДКЛЮЧЕНИЕ ГЕНЕРАТОРА К ЭЛЕКТРОСЕТИ ДЛЯ ПОДАЧИ РЕЗЕРВНОЙ ЭНЕРГИИ ДОЛЖНО ПРОИЗВОДИТЬСЯ КВАЛИФИЦИРОВАННЫМ ЭЛЕКТРИКОМ И ДОЛЖНО СООТВЕТСТВОВАТЬ ПРАВИЛАМ И МЕРАМ БЕЗОПАСНОСТИ ПРИ РАБОТЕ С ЭЛЕКТРООБОРУДОВАНИЕМ.

**ПРЕДОСТЕРЕЖЕНИЕ.** ПЕРЕД ПОДАЧЕЙ ПИТАНИЯ ГЕНЕРАТОРОМ ОСНОВНАЯ СЕТЬ ДОЛЖНА БЫТЬ ОТКЛЮЧЕНА, А ПРИ ВКЛЮЧЕНИИ ОСНОВНОЙ СЕТИ – ГЕНЕРАТОР ДОЛЖЕН БЫТЬ ВЫКЛЮЧЕН ИЗ ЭЛЕКТРИЧЕСКИХ ЦЕПЕЙ ПОТРЕБИТЕЛЕЙ. В ПРОТИВНЫХ СЛУЧАЯХ ВОЗМОЖЕН ВЫХОД ГЕНЕРАТОРА ИЗ СТРОЯ ЛИБО ВОЗГОРАНИЕ ЭЛЕКТРИЧЕСКОЙ СЕТИ ПОТРЕБИТЕЛЕЙ.

**ВНИМАНИЕ!** ГЕНЕРАТОР МОЖЕТ РАБОТАТЬ ПРИ МАКСИМАЛЬНОЙ СУММАРНОЙ МОЩНОСТИ (УКАЗАНА В ПАСПОРТЕ) ВСЕХ ПОТРЕБИТЕЛЕЙ НЕ БОЛЕЕ 20 МИН.

**ВНИМАНИЕ!** РЕКОМЕНДУЕМОЕ ВРЕМЯ БЕСПРЕРЫВНОЙ РАБОТЫ ГЕНЕРАТОРА ДО 13 ЧАСОВ.

Генератор не предназначен для работы в высокогорных районах. Оптимальная высота работы генератора – до 1000 м над уровнем моря.

Генератор не предназначен для работы в качестве основного источника питания длительного или постоянного использования, а может служить только для кратковременной работы в качестве резервного источника питания непродолжительный период времени.

### 3.5. Применение переменного тока

1. Запустите двигатель генератора.
2. Переведите выключатель выходного напряжения в положение «ВКЛ».
3. Убедитесь, что оборудование, которое собираетесь использовать, находится в выключенном состоянии. Подсоединитесь к розетке переменного тока 6.

При превышении максимально допустимой нагрузки (указана в паспорте) выключатель выходного напряжения 8 отключится автоматически и разъединит цепь переменного тока. В этом случае,

для продолжения работы, необходимо сначала устранить причину перегрузки, а потом вновь перевести выключатель выходного напряжения в положение «ВКЛ».

### 3.6. Применение постоянного тока

Розетка постоянного тока может быть применена только для зарядки батарей 12 В автомобильного типа.

1. Подсоедините кабель зарядки к соединителям постоянного тока 7, а затем к клеммам батареи.
2. После зарядки батареи отсоедините кабель сначала от клемм батареи, затем от соединителей постоянного тока 7.

**ВНИМАНИЕ!** СОБЛЮДАЙТЕ ОЧЕРЕДНОСТЬ ПРИСОЕДИНЕНИЯ КАБЕЛЯ ЗАРЯДКИ ДЛЯ ТОГО, ЧТОБЫ ИЗБЕЖАТЬ ИСКРЕНИЯ.

**ВНИМАНИЕ!** СТРОГО СОБЛЮДАЙТЕ ПОЛЯРНОСТЬ ПОДКЛЮЧЕНИЯ К АККУМУЛЯТОРУ, В ПРОТИВНОМ СЛУЧАЕ МОЖЕТ СЛУЧИТЬСЯ СЕРЬЕЗНАЯ ПОЛОМКА ГЕНЕРАТОРА ИЛИ АККУМУЛЯТОРНОЙ БАТАРЕИ.

**ПРЕДУПРЕЖДЕНИЕ.** АККУМУЛЯТОР ВЫДЕЛЯЕТ ВЗРЫВООПАСНЫЕ ГАЗЫ. НЕ ДОПУСКАЙТЕ ИСКРЕНИЯ, ОТКРЫТОГО ОГНЯ, КУРЕНИЯ ВБЛИЗИ АККУМУЛЯТОРА!

Розетка постоянного тока может использоваться одновременно с розеткой переменного тока.

При перегрузке сети постоянного тока плавкий предохранитель цепи постоянного тока разъединит сеть. Если это случится, продолжить работу можно будет только заменив предохранитель.

### 3.7. Система контроля уровня масла

Система контроля уровня масла служит для предотвращения работы двигателя при недостаточном количестве масла в картере двигателя. Недостаток масла может привести к поломке генератора.

Прежде чем уровень масла опустится ниже безопасного уровня, генератор должен отключиться автоматически.

## 4. Техническое обслуживание

Проведение своевременного технического обслуживания и регулировок позволит содержать генератор в рабочем состоянии при длительной эксплуатации. К гарантийному ремонту не относятся поломки генератора, связанные с несвоевременным проведением работ (табл. 1).

Таблица 1.

Регулярное ТО <sup>1</sup> выполняется в каждом временном интервале, независимо от того, какой первый		Перед каждым применением	Первый месяц или 20 ч	Каждые 3 месяца или 50 ч	Каждые 6 месяцев или 100 ч	Каждый год или 300 ч
Масло двигателя	Проверить	•				
	Заменить		•		•	
Воздушный фильтр	Проверить	•				
	Очистить			• <sup>2</sup>		
Свеча зажигания	Очистить, отрегулировать				•	
Отстойник топлива	Очистить				•	
Зазор клапанов	Проверить, отрегулировать				• <sup>3</sup>	
Топливный бак и топливный фильтр	Очистить					• <sup>3</sup>
Топливопроводная система	Проверить	Каждые 2 года (заменить при необходимости), • <sup>3</sup>				
Камера сгорания	Очистить	Каждые 500 ч, • <sup>3</sup>				

1. Записывайте часы наработки, чтобы определять очередность ТО.
2. Выполняйте эти работы чаще, если генератор работает в пыльных условиях.
3. Эти работы должны выполняться в сервисном центре, обслуживающем генераторы ERGOMAX, если владелец не обладает соответствующими опытом и инструментами.

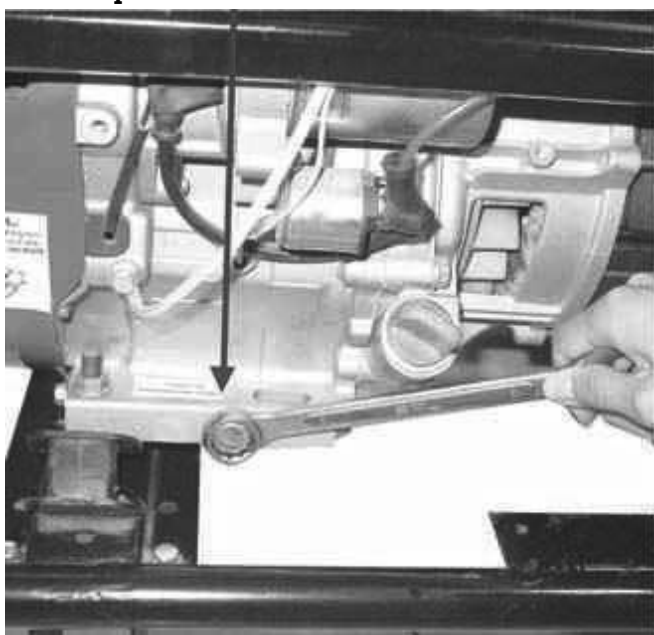
В некоторых случаях, например при очень длительном использовании генератора, может потребоваться замена поршневых колец двигателя. Такую работу можно выполнить только в сервисном центре, обслуживающем генераторы ERGOMAX. Однако замена колец не может гарантировать их от поломок, так как они подвержены механическому износу.

## 4.1. Замена масла

Масло необходимо сливать с прогретого двигателя, чтобы слить быстро и полностью.

1. Выкрутите пробку слива топлива 10 (рис. 2.2.1), предварительно подставив под нее подходящую емкость. Дождитесь, когда сольется масло.
2. Плотнo закрутите пробку слива топлива 10 на место.
3. Выкрутите крышку маслозаправочной горловины 9.
4. Залейте новое рекомендуемое масло согласно схеме (рис. 4.1) в генератор через горловину 9 до нужного уровня согласно схеме. Для генератора рекомендуется использовать масло для четырехтактного двигателя с вязкостью SAE 10W30.

**Пробка слива масла**



**Максимальный уровень масла**



Рис. 4.1.

**ВНИМАНИЕ!** НЕ ДОПУСКАЕТСЯ ПОПАДАНИЕ В МАСЛЯНУЮ ПОЛОСТЬ ГЕНЕРАТОРА ПЫЛИ, ГРЯЗИ ИЛИ ПОСТОРОННИХ ПРЕДМЕТОВ.

5. Плотнo вкрутите на место крышку маслозаправочной горловины 9.

Пожалуйста, избавьтесь от отработанного масла, не загрязняя окружающую среду. Отправьте его в закрытой емкости на ближайшую станцию переработки. Не бросайте его в мусор и не сливайте в почву.

## 4.2. Техническое обслуживание воздушного фильтра

Загрязненный воздушный фильтр препятствует нормальному поступлению воздуха в карбюратор двигателя. Очень важно держать воздушный фильтр чистым, чтобы предотвратить сбои работы генератора. Делайте ТО воздушного фильтра чаще, если генератор работает в запылен-

ных условиях.

1. Снимите крышку воздушного фильтра 2 (рис. 2.2.1), отсоединив зажимы крышки воздушного фильтра 2 (рис. 4.2).

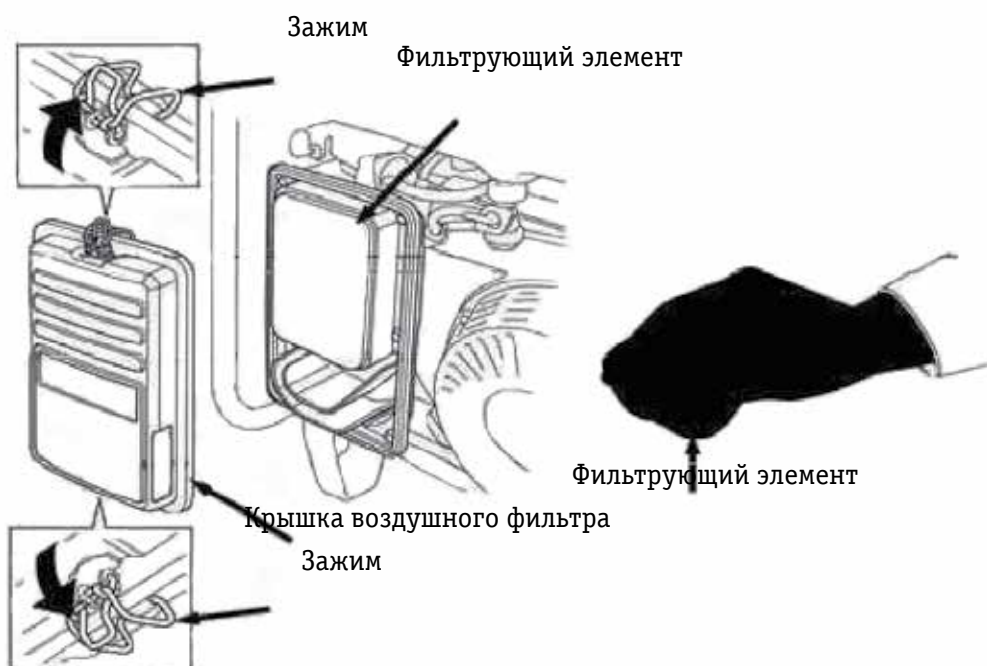


Рис. 4.2.

2. Вытяните на себя фильтрующий элемент воздушного фильтра 2 (рис. 4.2).
3. Тщательно промойте элемент воздушного фильтра 2 с мылом или бытовым моющим средством. Высушите элемент.
4. Пропитайте элемент несколькими каплями чистого моторного масла, и сожмите фильтрующий элемент для равномерного распределения масла.
5. Установите элемент обратно в генератор.
6. Установите крышку воздушного фильтра 2, соединив его зажимы.

**ЗАПРЕЩАЕТСЯ ЗАПУСКАТЬ ДВИГАТЕЛЬ ГЕНЕРАТОРА, НЕ УСТАНОВИВ ВОЗДУШНЫЙ ФИЛЬТР!**

### 4.3. Техническое обслуживание отстойника топлива

Отстойник топлива служит для предотвращения попадания грязи или воды в карбюратор двигателя. Отстойник следует очищать каждый раз, когда двигатель не запускался долгое время.

1. Переведите рычаг топливного клапана 4 в положение «ВЫКЛ» (рис. 3.5).
2. Отсоедините топливный отстойник, топливный фильтр и кольцо уплотнения согласно схеме (рис. 4.3).

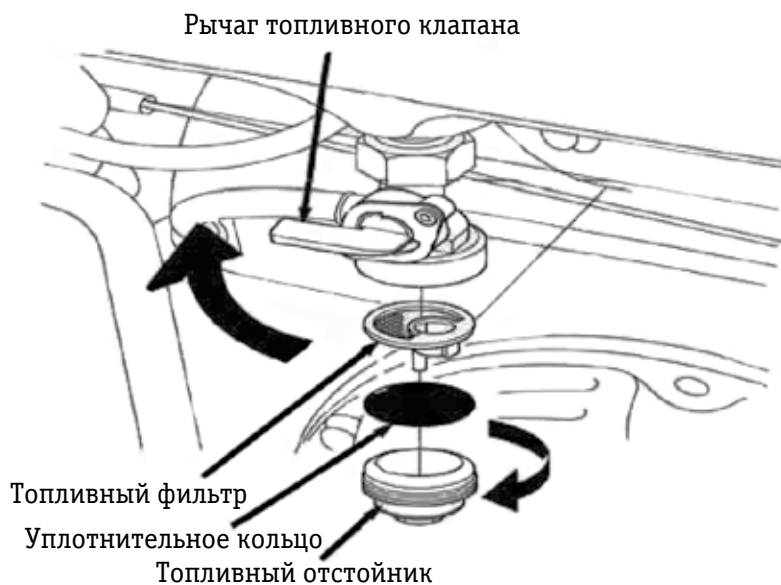


Рис.4.3.

3. Очистите отстойник, кольцо уплотнения и фильтр.
4. Установите отстойник, кольцо уплотнения и фильтр на место.
5. Переведите рычаг топливного клапана 4 в положение «ВКЛ», чтобы проверить наличие течи после очистки отстойника (рис. 3.5).

#### 4.4. Техническое обслуживание свечи зажигания

Рекомендуемый тип свечи: BPR5ES (NGK).

Для того, чтобы гарантировать правильную работу генератора, свеча зажигания должна иметь правильный зазор электродов и должна быть очищена от нагара.

1. Снимите крышку свечи зажигания 15 (рис. 2.2.2).
2. Очистите грязь вокруг свечи зажигания.
3. С помощью ключа выкрутите свечу зажигания.
4. Осмотрите свечу зажигания. Выбросьте свечу, если ее изолятор потрескался или имеет сколы. Почистите свечу зажигания металлической щеткой, если она может использоваться повторно.

5. Проверьте щупом зазор электродов свечи. Зазор должен быть 0,6-0,7 мм. Исправьте его, аккуратно загибая боковой электрод, если нужно (рис. 4.4).

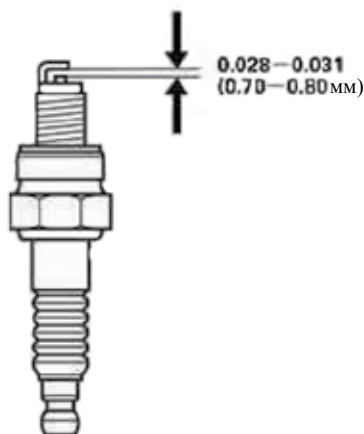


Рис. 4.4.

6. Установите и заверните свечу (старую или новую) на место рукой.

7. Окончательно плотно затяните свечу ключом.

8. Установите крышку свечи зажигания 15.

## 4.5. Транспортировка и хранение

Для того чтобы предотвратить утечку топлива при транспортировке или в течение временного хранения, генератор должен находиться в нормальном рабочем горизонтальном положении, рычаг топливного клапана 4 в положении «ВЫКЛ», выключатель двигателя 1 – в положении «ВЫКЛ».

### При перемещении генератора:

**ВНИМАНИЕ!** НЕ ПЕРЕПОЛНЯЙТЕ БАК (НЕ ДОЛЖНО БЫТЬ ТОПЛИВА ВЫШЕ НИЖНЕГО СРЕЗА ГОРЛОВИНЫ БЕНЗОБАКА (РИС. 3.3)).

**ВНИМАНИЕ!** НЕ РАБОТАЙТЕ С ГЕНЕРАТОРОМ, ПОКА ОН НАХОДИТСЯ В ТРАНСПОРТНОМ СРЕДСТВЕ.

**ПРЕДОСТЕРЕЖЕНИЕ.** ИЗБЕГАЙТЕ РАСПОЛОЖЕНИЯ ГЕНЕРАТОРА ПОД ПРЯМЫМИ СОЛНЕЧНЫМИ ЛУЧАМИ. ЕСЛИ ГЕНЕРАТОР ОСТАВЛЕН В АВТОМОБИЛЕ НА ДОЛГОЕ ВРЕМЯ, ВЫСОКАЯ ТЕМПЕРАТУРА ВНУТРИ АВТОМОБИЛЯ МОЖЕТ ПРИВЕСТИ К ИСПАРЕНИЮ И, ВОЗМОЖНО, ВЗРЫВУ.

**ВНИМАНИЕ!** ИЗБЕГАЙТЕ ЕЗДЫ ПО НЕРОВНОЙ ДОРОГЕ ДЛИТЕЛЬНЫЙ ПЕРИОД ВРЕМЕНИ С ГЕНЕРАТОРОМ В АВТОМОБИЛЕ. ЕСЛИ ВЫ ДОЛЖНЫ ЕХАТЬ С ГЕНЕРАТОРОМ ПО НЕРОВНОЙ ДОРОГЕ, ТО

СЛЕЙТЕ ЗАРАНЕЕ ИЗ НЕГО ТОПЛИВО.

**Консервация перед длительным хранением генератора:**

1. Убедитесь, что место хранения сухое и не пыльное.

2. Слейте полностью топливо.

2.1. Переведите выключатель топливного клапана 4 в положение «ВКЛ», ослабьте винт слива топлива, и слейте топливо в подходящую емкость, подставив ее под топливный клапан 4 (рис. 4.5).



Рис. 4.5.

2.2. С ослабленным винтом слива топлива снимите крышку свечи зажигания 15. Потяните за рукоятку стартера 14 и вытяните шнур стартера 3-4 раза, чтобы слить бензин из топливного насоса.

2.3. Переведите топливный клапан 4 в положение «ВЫКЛ».

2.4. Затяните винт слива топлива

**ВНИМАНИЕ! БЕНЗИН ВЗРЫВО – И ОГНЕОПАСЕН, НЕ КУРИТЕ И НЕ ДОПУСКАЙТЕ ПЛАМЯ ИЛИ ИСКР ПРИ СОВЕРШЕНИИ МАНИПУЛЯЦИЙ С ТОПЛИВОМ ГЕНЕРАТОРА.**

3. Смените масло двигателя.

4. Выкрутите свечу зажигания и залейте столовую ложку масла для двигателя в цилиндр. Потяните за рукоятку стартера 14 и вытяните шнур стартера 3-4 раза, чтобы распределить масло, провернув двигатель на несколько оборотов.

5. Медленно потяните рукоятку стартера 14, пока не почувствуете сопротивление. В этот момент поршень находится в верхней точке такта сжатия, впускной и выпускной клапаны закрыты. Храните генератор в этом положении, чтобы предотвратить внутреннюю коррозию.



## 5. Устранение неисправностей

Неисправность	Возможная причина	Способ решения
Двигатель не запускается	Низкий уровень масла или топлива	Пополните уровень топлива или масла
	Неисправна свеча зажигания	Замените свечу зажигания
	Генератор находится под электрической нагрузкой при старте	Отключите электрическую нагрузку на старте
	Цилиндр двигателя может быть залит топливом	Подождите 5-10 минут и попробуйте снова запустить двигатель, строго следуя руководству
Генератор не вырабатывает переменный электрический ток	Генератор перегружен электрической нагрузкой	Уменьшите электрическую нагрузку до уровня, при котором не срабатывает автоматически выключатель выходного напряжения 8
Генератор не вырабатывает постоянный электрический ток	Сработала защита цепи постоянного тока от перегрузки	Устраните причину перегрузки. Замените плавкий предохранитель цепи постоянного тока
Генератор перегревается	Генератор перегружен электрической нагрузкой	Уменьшите электрическую нагрузку
	Пространство вокруг генератора плохо вентилируется, это мешает отводить тепло	Обеспечьте хорошую вентиляцию пространства вокруг генератора

Если самостоятельно устранить причину неисправности не удалось, необходимо обратиться в сервисный центр, обслуживающий генераторы ERGOMAX.





# Таблица подбора генератора в зависимости от нагрузки:

<b>...1000 Вт</b>	<b>...2000 Вт</b>	<b>...3000 Вт</b>	<b>...5000 Вт</b>	<b>...6000 Вт...</b>
				
				
				
				
<b>ER 1000 i</b> <b>ER 1200</b>	<b>ER 2000 i</b> <b>ER 2800</b> <b>ER 2800 i</b>	<b>ER 3400</b>	<b>ER 4000</b> <b>ER 5400</b>	<b>ER 6600</b> <b>ER 7800</b>

# McGrp.Ru



## Сайт техники и электроники

Наш сайт [McGrp.Ru](http://McGrp.Ru) при этом не является просто хранилищем [инструкций по эксплуатации](#), это живое сообщество людей. Они общаются на форуме, задают вопросы о способах и особенностях использования техники. На все вопросы очень быстро находят ответы от таких же посетителей сайта, экспертов или администраторов. Вопрос можно задать как на форуме, так и в специальной форме на странице, где описывается интересующая вас техника.