



**РЕЗАКИ ИНЖЕКТОРНЫЕ
для РУЧНОЙ КИСЛОРОДНОЙ РЕЗКИ**

**Р2А-22-Р, РЗП-22-Р,
РЗП-22-Р-У**

Паспорт

ЕАС

СОДЕРЖАНИЕ

1. ДЕКЛАРАЦИЯ СООТВЕТСТВИЯ	3
2. ОБЩИЕ СВЕДЕНИЯ ОБ ИЗДЕЛИИ	3
3. ТЕХНИЧЕСКИЕ ХАРАКТЕРИСТИКИ	4
4. КОМПЛЕКТ ПОСТАВКИ	5
5. УСТРОЙСТВО И ПРИНЦИП РАБОТЫ	6
6. МЕРЫ БЕЗОПАСНОСТИ	8
7. ПОДГОТОВКА К РАБОТЕ И ЭКСПЛУАТАЦИЯ РЕЗАКА	9
8. ГАРАНТИЙНЫЕ ОБЯЗАТЕЛЬСТВА	10
9. КОНТАКТНАЯ ИНФОРМАЦИЯ	10

1. ДЕКЛАРАЦИЯ СООТВЕТСТВИЯ

Благодарим вас за то, что вы выбрали продукцию торговой марки «Сварог», созданную в соответствии с принципами безопасности и надежности. Высококачественные материалы и современные технологии, используемые при производстве нашей продукции, гарантируют надежность и простоту в техническом обслуживании.

Продукция соответствует ТР ТС 010/2011 «О безопасности машин и оборудования» и имеет декларацию о соответствии ЕАС.

Информация, содержащаяся в данной публикации, является верной на момент поступления в печать. В интересах развития компания оставляет за собой право изменять спецификации и комплектацию, также вносить изменения в конструкцию оборудования в любой момент времени без предупреждения и без возникновения каких-либо обязательств.

Производитель не несет ответственности за травмы, ущерб, упущенную выгоду или иные убытки, полученные в результате неправильной эксплуатации оборудования или самостоятельного изменения конструкции оборудования, а также возможные последствия незнания или некорректного выполнения предупреждений, изложенных в паспорте.

2. ОБЩИЕ СВЕДЕНИЯ ОБ ИЗДЕЛИИ

Резаки инжекторные (именуемые в дальнейшем «резаки») предназначены для ручной газокислородной резки (раскроя) листового и сортового металла из низкоуглеродистых и низколегированных сталей толщиной до 300 мм.

Основные параметры резаков соответствуют требованиям к резакам типа P2 и P3 по ГОСТ5191-79.

Исполнения резаков:

- **P2A-22-P:** для работы на ацетилене с углом наклона головки 90° (в качестве горючего газа применяется ацетилен в смеси с кислородом). Пуск режущего кислорода осуществляется нажатием на рычаг клапана.
- **P3П-22-P:** для работы на пропан-бутане или природном газе с углом наклона головки 90° (в качестве горючего газа применяется пропан-бутан или природный газ в смеси с кислородом). Пуск режущего кислорода осуществляется нажатием на рычаг клапана.
- **P3П-22-P-У:** резак увеличенной длины по сравнению с базовым исполнением. Для работы на пропан-бутане или природном газе с углом наклона головки 135° (в качестве горючего газа применяется пропан-бутан или природный газ в смеси с кислородом). Пуск режущего кислорода осуществляется нажатием на рычаг клапана.

Климатическое исполнение резака УХЛ1 и Т1 по ГОСТ 15150-69 для работы при температуре окружающей среды:

- при работе на ацетилене: -40 °С....+40 °С;
- при работе на пропан-бутане: -20 °С....+40 °С.

3. ТЕХНИЧЕСКИЕ ХАРАКТЕРИСТИКИ

Таблица 1. Основные параметры резаков в зависимости от установленных мундштуков.

Мундштук наружный		№1				№2		
Мундштук внутренний		№1	№2	№3	№4	№5	№6	
Толщина разрезаемой стали, мм		До 15	15 – 30	30 – 50	50 – 100	100 – 200	200 – 300	
Давление на входе, МПа (кгс/см ²)	кислорода	0,35 (3,5)	0,4 (4)	0,42 (4,2)	0,5 (5)	0,75 (7,5)	1 (10)	
	ацетилена	0,003 – 0,12 (0,03 – 1,2)				0,01 – 0,12 (0,1 – 1,2)	–	
	пропан- бутана	0,001 – 0,15 (0,01 – 1,5)				0,02 – 0,15 (0,2 – 1,5)		
Расход, м ³ /час:	Кислорода при работе на	ацетилене	3,20	4,70	7,60	12,4	21,75	–
		пропане, природном газе	4,10	5,80	8,60	13,8	23,00	33,20
	ацетилена		0,50	0,65	0,75	0,90	1,25	–
	пропан- бутана		0,41	0,49	0,49	0,62	0,68	0,86
	Масса резака, кг, не более РЗП-02М, Р2А-02М, РЗП/2А-02М РЗП-02М-У		0,75 1,0					
Габаритные размеры, мм РЗП-02М, Р2А-02М, РЗП/2А-02М РЗП-02М-У		485 x 50 x 140 768 x 50 x 110						
Присоединительные размеры штуцеров: – для кислорода – для горючего газа		М16 x 1,5 М16 x 1,5LH						
Проход присоединяемого рукава		6/9 мм						



Для качественной и безопасной резки металла эксплуатируйте резак на давлении, которое соответствует установленным мундштукам (См. в таблице 1).

4. КОМПЛЕКТ ПОСТАВКИ

Таблица 2. Комплектация резаков.

Резак в собранном виде с ниппелями	Мундштук внутренний											Мундштук наружный		Ремкомплект	Паспорт
	Мундштук наружный №1								Мундштук наружный №2						
	№1 А	№2 А	№3 А	№4 А	№1 П	№2 П	№3 П	№4 П	№5 А	№5 П	№6 П	№1	№2	-	-
РЗП-22-Р	-	-	-	-	1*	1	1	1	-	-	-	1*	-	1	1
РЗП-22-РУ	-	-	-	-	1*	1	1	1	-	-	-	1*	-	1	1
Р2А-22-Р	1*	1	1	1	-	-	-	-	-	-	-	1*	-	1	1

* установлены на резаке. Остальные комплектующие упакованы в полиэтиленовые пакеты.

В состав ремкомплекта уплотнительных колец входит:

- кольцо резиновое (поз. 21) Ø12 x Ø2 – 1 шт.
- кольцо резиновое (поз. 24) Ø7 x Ø1,5 – 1 шт.
- кольцо резиновое (поз. 22) Ø2,5 x Ø2 – 2 шт.
- кольцо резиновое (поз. 23) Ø3,5 x Ø2 – 1 шт.

ЗАПАСНЫЕ ЧАСТИ И КОМПЛЕКТУЮЩИЕ, ДОСТУПНЫЕ ДЛЯ ЗАКАЗА:

- мундштук внутренний пропановый №1
- мундштук внутренний пропановый №2
- мундштук внутренний пропановый №3
- мундштук внутренний пропановый №4
- мундштук внутренний пропановый №5
- мундштук внутренний пропановый №6
- мундштук внутренний ацетиленовый №1
- мундштук внутренний ацетиленовый №2
- мундштук внутренний ацетиленовый №3
- мундштук внутренний ацетиленовый №4
- мундштук внутренний ацетиленовый №5
- мундштук наружный №1 А/П
- мундштук наружный №2 А/П
- кольца уплотнительные

Пожалуйста, обратитесь к нашему общему каталогу на сайте svarog-rf.ru для выбора редукторов давления, затворов предохранительных и т. д.

5. УСТРОЙСТВО И ПРИНЦИП РАБОТЫ

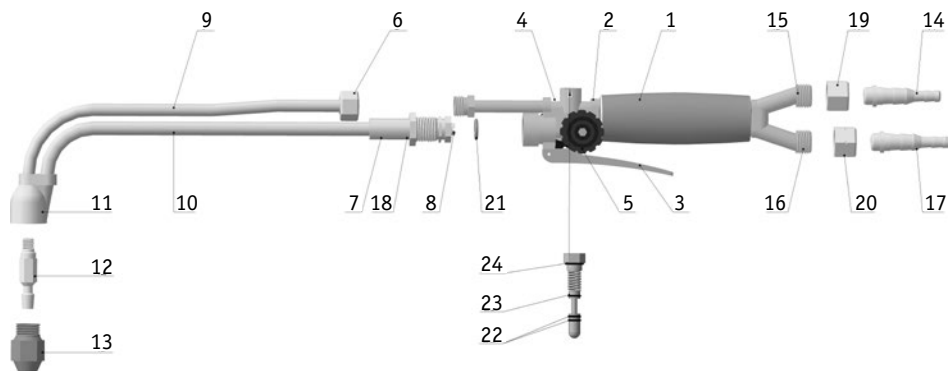


Рис. 1. Схема резака РЗП-22-Р, Р2А-22-Р.

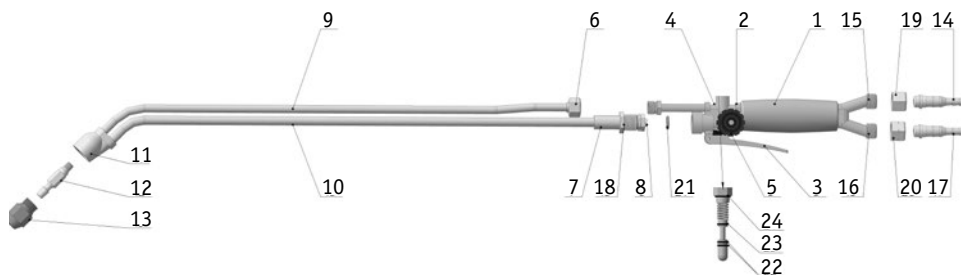


Рис. 2. Схема резака РЗП-22-Р-У.

- | | |
|-------------------------------------|--------------------------------------|
| 1. Рукоятка | 13. Наружный мундштук |
| 2. Корпус | 14. Ниппель |
| 3. Рычаг клапана режущего кислорода | 15. Штуцер с правой резьбой |
| 4. Вентиль подогревающего кислорода | 16. Штуцер с левой резьбой |
| 5. Вентиль горючего газа | 17. Ниппель |
| 6. Накладная гайка | 18. Накладная гайка |
| 7. Смесительная камера | 19. Накладная гайка с правой резьбой |
| 8. Инжектор | 20. Накладная гайка с левой резьбой |
| 9. Соединительная трубка | 21. Резиновое уплотнительное кольцо |
| 10. Соединительная трубка | 22. Резиновое уплотнительное кольцо |
| 11. Головка резака | 23. Резиновое уплотнительное кольцо |
| 12. Внутренний мундштук | 24. Резиновое уплотнительное кольцо |

Резак состоит из наконечника и вентильно-рычажного блока с рукояткой, соединенных между собой.

Вентильно-рычажный блок резака состоит из корпуса (2) с регулировочными вентилями горючего газа (5), подогревающего кислорода (4), клапана подачи режущего кислорода с рычагом (3), трубок с штуцерами (15, 16) и рукоятки (1). Ниппели для горючего газа (17) и кислорода (14) присоединяются к штуцерам (15, 16) с помощью гаек (19, 20). Штуцер горючего газа (16) имеет левую резьбу.

Наконечник состоит из головки (11), трубок режущего кислорода (9) и горючей смеси (10), смесительной камеры (7) и встроенного инжектора (8). Наконечник крепится к вентильно-рычажному блоку с помощью накидных гаек (6, 18).

Кислород через ниппель (14) подается в корпус резака (2) к вентилю подогревающего кислорода (4) и к клапану подачи режущего кислорода с рычагом (3). При открытии вентиля подогревающего кислорода (4) кислород проходит через встроенный инжектор (8), создавая разрежение в смесительной камере (7), способствующее засасыванию горючего газа и смешиванию его с кислородом. Горючая смесь поступает в головку резака (11) и, выходя через щелевые отверстия между наружным (13) и внутренним (12) мундштуками, при воспламенении образует подогревающее пламя. Подача кислорода для резки осуществляется при нажатии рычага (3) клапаном режущего кислорода через трубку наконечника (9) и центральный канал внутреннего мундштука (12).

Работа резака основана на нагреве металла подогревающим пламенем с последующим сжиганием его в струе режущего кислорода.

Плавное регулирование мощности пламени и состава горючей смеси на каждом номере мундштука производится вентилями, ступенчатое – сменой мундштука (См. табл. 1).

6. МЕРЫ БЕЗОПАСНОСТИ

При эксплуатации резака необходимо соблюдать:

- Правила по охране труда при выполнении электросварочных и газосварочных работ.
- Межотраслевые правила по охране труда при производстве ацетилена, кислорода, процессе напыления и газоплазменной обработке металлов ПОТ Р М-019-2001.
- Во избежание ожогов рабочие должны иметь спецодежду согласно «Типовым нормам бесплатной выдачи специальной одежды, специальной обуви и других средств индивидуальной защиты работникам сквозных профессий и должностей всех видов экономической деятельности, занятых на работах с вредными и (или) опасными условиями труда, а также на работах, выполняемых в особых температурных условиях или связанных с загрязнением».
- Для защиты органов слуха сварщику следует применять средства индивидуальной защиты по ГОСТ 12.4.275-2014.
- Для защиты зрения от воздействия ультрафиолетовых и инфракрасных лучей пламени рабочие должны иметь защитные очки.

Чтобы снизить вероятность возникновения внутреннего горения в резаке после хлопка (при перегреве, случайном перекрытии мундштука разрезаемой поверхностью, попадании в мундштук брызг металла), не допускайте эксплуатацию резака на давлениях, отличающихся от значений, установленных техническими характеристиками (См. в таблице 1).



ЗАПРЕЩАЕТСЯ!

- Работать при отсутствии средств пожаротушения на рабочих местах.
- Прочищать мундштуки стальной проволокой.
- Пользоваться рукавами для подачи газов, которые не соответствуют ГОСТ 9356-75 или имеют дефекты.



ВНИМАНИЕ!

- Поджигайте горючую смесь только специальной зажигалкой.
- После обратного удара проверьте на исправность резак и шланги.
- В соответствии с правилами по охране труда между баллонным редуктором и резаком/горелкой следует установить предохранительное устройство, в том числе пламегасящее. Рекомендуем устанавливать клапаны обратные и затворы предохранительные ТМ «Сварог».



ОПАСНОСТЬ ВЗРЫВА! При взаимодействии кислорода с нефтепродуктами или смазкой возможен взрыв!

7. ПОДГОТОВКА К РАБОТЕ И ЭКСПЛУАТАЦИЯ РЕЗАКА

1. Перед началом работы осмотреть резак и убедиться в отсутствии внешних повреждений и загрязнений.
2. Кислородный рукав присоединить к штуцеру с правой резьбой, рукав горючего газа – к штуцеру с левой резьбой.
3. Перед присоединением рукава горючего газа убедиться в отсутствии противодействия:
 - полностью открыть вентили подогревающего кислорода и горючего газа;
 - проверить наличие разрежения (подсоса) в канале горючего газа.
4. Проверить герметичность всех соединений резака с помощью мыльной эмульсии (при этом мундштук заглушить). Утечка газов не допускается.
5. Зажечь и отрегулировать пламя требуемой мощности. Для этого:
 - закрыть вентили резака;
 - отрегулировать давление газов (по таблице 1) регулируемыми винтами на редукторах;
 - открыть вентиль подогревающего кислорода на 1/4 оборота и вентиль горючего газа на 1/2 оборота, зажечь истекающую горючую смесь;
 - отрегулировать вентилями на резаке мощность и состав пламени.
6. Пуск режущего кислорода осуществить нажатием на рычаг на 1/2 и более хода.
7. При наличии неправильной формы пламени погасить резак и прочистить каналы мундштука, воспользовавшись набором для чистки.
8. При возникновении обратного удара пламени погасить резак, охладить мундштук, прочистить его каналы и продуть кислородом.
9. Гашение пламени производить в следующей последовательности:
 - отпустить рычаг режущего кислорода;
 - быстро закрыть вентиль горючего газа;
 - закрыть вентиль подогревающего кислорода;
 - перекрыть подачу газа на источнике газопитания.
10. Необходимо содержать резак в чистоте, периодически очищать наконечник от нагара и брызг металла. Внутренние каналы мундштука очищать специальным набором для чистки.

8. ГАРАНТИЙНЫЕ ОБЯЗАТЕЛЬСТВА

На данную продукцию устанавливается гарантия **12 месяцев** со дня продажи.

По вопросам, связанным с гарантийным обслуживанием, обращайтесь к фирме-продавцу или к поставщику. В течение срока гарантии покупатель имеет право бесплатно устранить дефекты оборудования или обменять его на новое при условии, что дефект возник по вине производителя.

Обязательно наличие оригинала гарантийного талона с печатями поставщика и фирмы-продавца. Копии талонов не дают права на гарантийный ремонт.

Техническое освидетельствование оборудования на предмет установления гарантийного случая осуществляет поставщик. Если неисправность возникла по вине покупателя, гарантия аннулируется.

9. КОНТАКТНАЯ ИНФОРМАЦИЯ

Поставщик: 000 «Эрма», 197343, г. Санкт-Петербург, ул. Студенческая, д. 10, тел: +7 (812) 635-63-51, www.svarog-rf.ru, info@svarog-spb.ru.

Производитель: «NINGBO KIMPIN INDUSTRIAL PTE LTD», Китай.

Произведено по заказу ГК «Сварог».

Санкт-Петербург
2019